



## TVM 7655-serie

# Complete installatiehandleiding

Alles wat je nodig hebt om je tv veilig en snel aan de muur te hangen.

## Voordat je begint

...willen we je bedanken dat je voor Vogel's hebt gekozen. Een slimme keuze.

En de volgende slimme keuze: lees de handleiding! Hierin kom je alles te weten over een veilige en efficiënte installatie en hoe je jouw nieuwe beugel kunt gebruiken.

# Werk veilig



## Waarschuwing

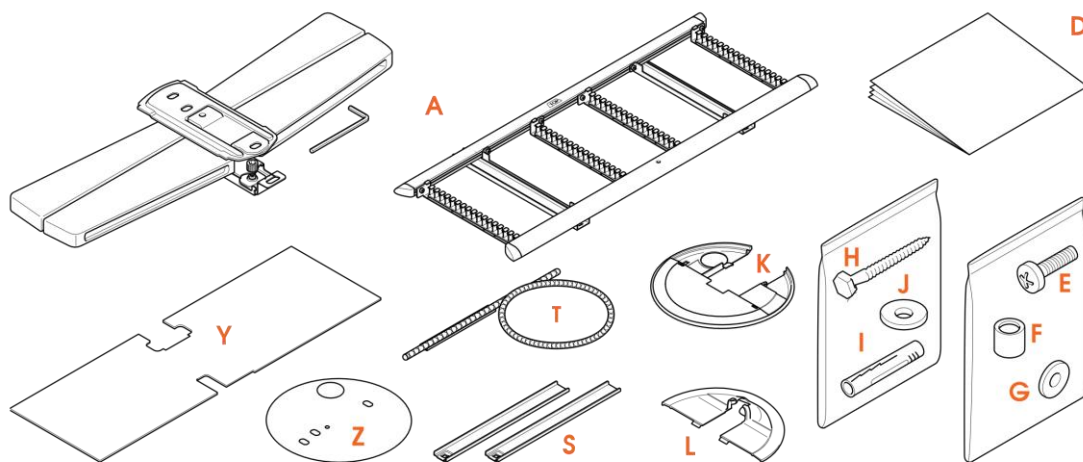
Lees deze veiligheidsinstructies altijd zorgvuldig door voordat je dit product installeert en gebruikt.

Het volgen van deze instructies is strikt noodzakelijk. Onjuiste montage en/of installatie kan jou, jouw tv en jouw gezin aan grote gevaren blootstellen.

## Neem geen enkel risico: Lees de hele handleiding.

- Vogel's raadt aan om de montage en/of de installatie van dit product te laten uitvoeren door een gekwalificeerde deskundige.
- Vogel's kan niet aansprakelijk worden gesteld voor letsel en/of schade als gevolg van onjuiste installatie.
- Raadpleeg de handleiding van je tv en zorg ervoor dat het gewicht en de grootte van de tv binnen de maximale waarden voor gewicht en grootte ligt die voor dit product zijn gespecificeerd. Zorg daarnaast dat de gebruikte bevestigingsbouten van de tv van een geschikte lengte en diameter zijn. Houd er rekening mee dat mogelijk niet alle meegeleverde bevestigingsaccessoires voor de tv nodig zijn voor de installatie van een tv.
- De meegeleverde accessoires voor wandmontage zijn uitsluitend bedoeld voor montage op wanden van massief baksteen, massief beton of massieve houten kolommen.
- Materiaal dat de wand bedekt mag niet dikker zijn dan 3 mm.
- Raadpleeg voor montage op wanden van andere materialen, zoals holle bakstenen, houtpanelen of gipsplaat, jouw installateur en/of een gespecialiseerde leverancier.
- Reinig het product met een droge, pluisvrije doek. Gebruik geen reinigingsmiddelen of andere oplosmiddelen om het product te reinigen.
- Alleen gekwalificeerd, gecertificeerd personeel mag het product repareren. Gebruik alleen originele reserveonderdelen. Het gebruik van andere onderdelen leidt tot het vervallen van de garantie en kan leiden tot letsel.
- Wijzigingen aan het product en technische aanpassingen zijn niet toegestaan. Dit maakt de garantie ongeldig en kan tot verwondingen leiden.
- Bewaar het product altijd op een droge en veilige plaats met een temperatuur tussen -10°C en +50°C.
- Behandel en vervoer het product met zorg.
- Verpak het product opnieuw wanneer je het vervoert of voor langere tijd niet gebruikt.

# Wat zit er in de doos?



- Ontbreekt er iets? Controleer of alle onderdelen in de verpakking zitten:

A. Muurbeugel, met interface bevestigd

D. Veiligheidsinstructies

E. Bouten voor bevestigingsstrips op tv (zie inhoud hieronder)

F. Afstandhouders

G. Ringen  $\varnothing$  26 mm

H. Schroeven

I. Pluggen

J. Ringen  $\varnothing$  26 mm

K. Afdekplaat voor bovenste muurplaat

L. Afdekplaat voor onderste muurplaat

S. Verlengstukken interfacestrips

T. Kabelhoes

Y. Afdekplaat interface

Z. Boormal

- Inhoud van de tv-bevestigingsset:

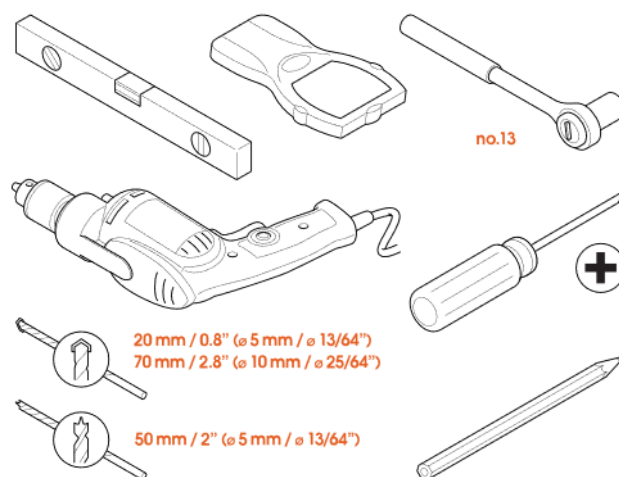
- 4x M6 x 12 mm
- 4x M6 x 25 mm
- 4x M6 x 35 mm
- 4x M8 x 12 mm
- 4x M8 x 25 mm

- 4x M8 x 45 mm
- 4x M6 x 18 mm ring
- 4x afstandhouder 10mm
- 4x afstandhouder 5mm



Heb je een lange HDMI-kabel nodig? Of een kabelgoot om je wandkabels te verbergen? Bezoek ons online en bestel de juiste accessoires rechtstreeks op onze website.

## Gereedschap bij de hand?



- Begin niet zonder al het nodige gereedschap:
  - Waterpas
  - Muurdetector
  - Dopsleutel nr. 13
  - Kruiskopschroevendraaier
  - Boormachine
  - Voor stenen wanden:
    - 20 mm / 0,8" (ø 5 mm / ø 13/64") steenboor (voor voorboren)
    - 70 mm / 2,8" (ø 10 mm / ø 25/64") steenboor

- Voor houten wanden:
  - 50 mm / 2" (ø 5 mm / ø 13/64") houtboor
- Potlood

## Werk veilig



- Wat maakt het uit dat het er niet cool uitziet? Draag altijd persoonlijke beschermingsmiddelen:
  - Oogbescherming
  - Gehoorbescherming
  - Veiligheidsschoenen

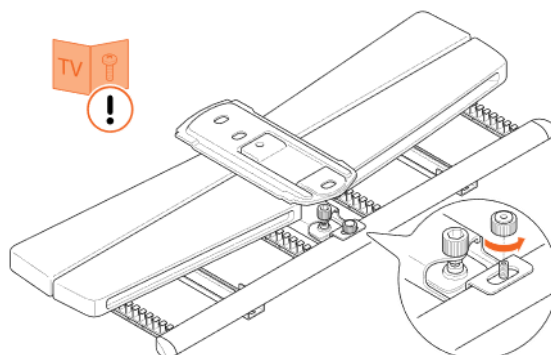


Het optillen van jouw tv is een klus voor twee personen. Wees niet eigenwijs!

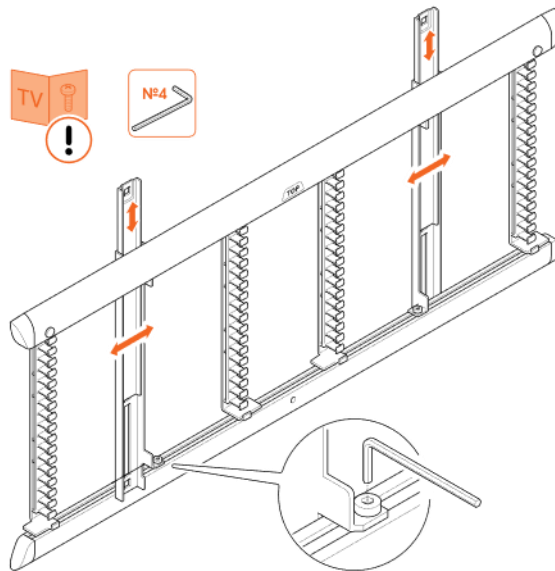
## Klaar? Installeren maar!

### Stap 1: Bevestig de interface op de tv

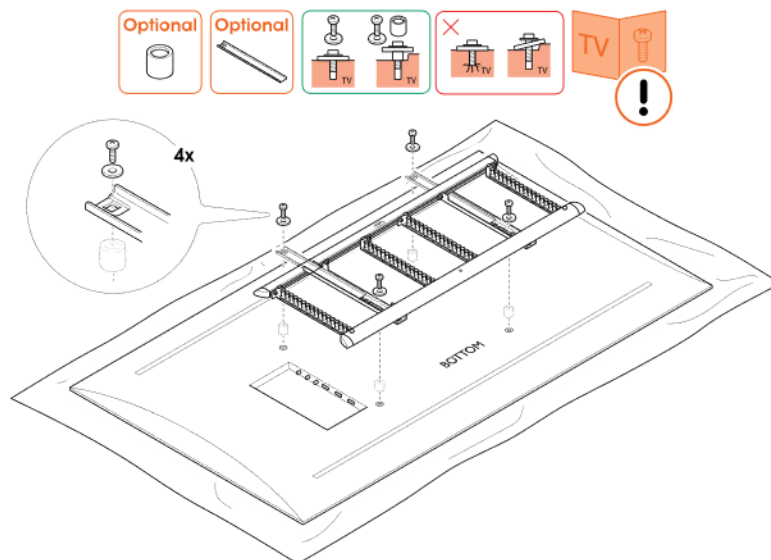
1. Plaats de **muurbeugel** <sup>Ⓐ</sup> met de bevestigde **interface**, en de tv voorzichtig met de voorkant naar beneden, op een schoon oppervlak zonder obstakels.



2. Verwijder de **vingermoer** en koppel de **muurbeugel** <sup>Ⓐ</sup> los van de **interface**. Bewaar de **vingermoer** voor later gebruik.



3. Controleer de bevestigingspunten op het tv-scherm. Pas de afmetingen van de **interface** dienovereenkomstig aan, na het losdraaien van de **voorgemonteerde bouten** met de **inbussleutel**.
4. Daarnaast kunnen de **interfaceverlengstukken** ⑤ in de boven- of onderkant van de verticale strips worden gestoken om de hoogte van de **interface** te verlengen. Zorg ervoor dat beide **verlengstukken van de interfacestrips** ⑤ zich op dezelfde hoogte bevinden en niet uitsteken.



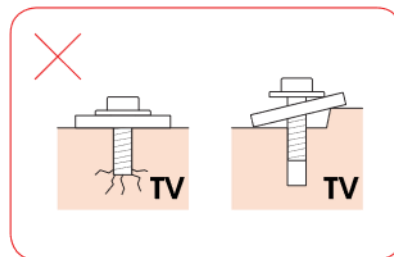
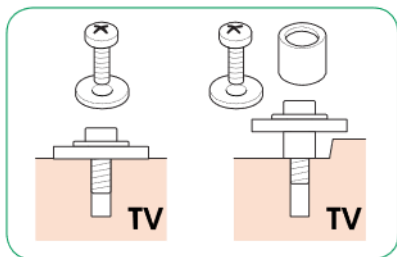
5. Bevestig de **interface** aan het tv-scherm met de **bouten** ⑤ en de **afstandhouders** ⑥. Zorg ervoor dat de bovenkant van het frame correct is geplaatst, zoals aangegeven door het woord 'boven' op de **interface**.
6. Na het aanpassen van de afmetingen van de **interface**, moet je de **voorgemonteerde bouten** vastdraaien met de **inbussleutel**.



Ontbreken er bouten? Of heb je andere nodig? Het vriendelijke team van Vogel's Consumer Care staat klaar om te helpen: [vogels.com/contact](https://vogels.com/contact)



Zorg ervoor dat de bouten en afstandhouders correct zijn geplaatst.



Raadpleeg de gebruiksaanwijzing van jouw tv voor het juiste bevestigingsmateriaal.

## Stap 2: Bevestig de muurbeugel aan de muur


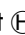
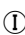

Hoe goed ken je jouw muren? Het materiaal van de muren is belangrijker dan je denkt!

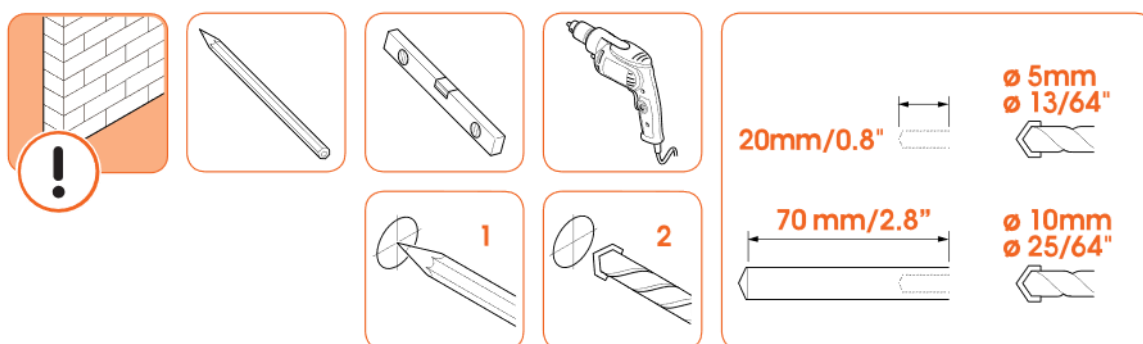
### Betonnen/Bakstenen muur





Als je je tv-scherm op een houten wand monteert, volg dan de instructies in het hoofdstuk *Houten wand*.


Voor deze stap heb je nodig:

- Boormal 
- Boormachine
- 20 mm / 0,8" (∅ 5 mm / ∅ 13/64") steenboor (voor voorboren)
- 70 mm / 2,8" (∅ 10 mm / ∅ 25/64") steenboor
- De inhoud van de muurbevestigingskit   
- Waterpas
- Potlood

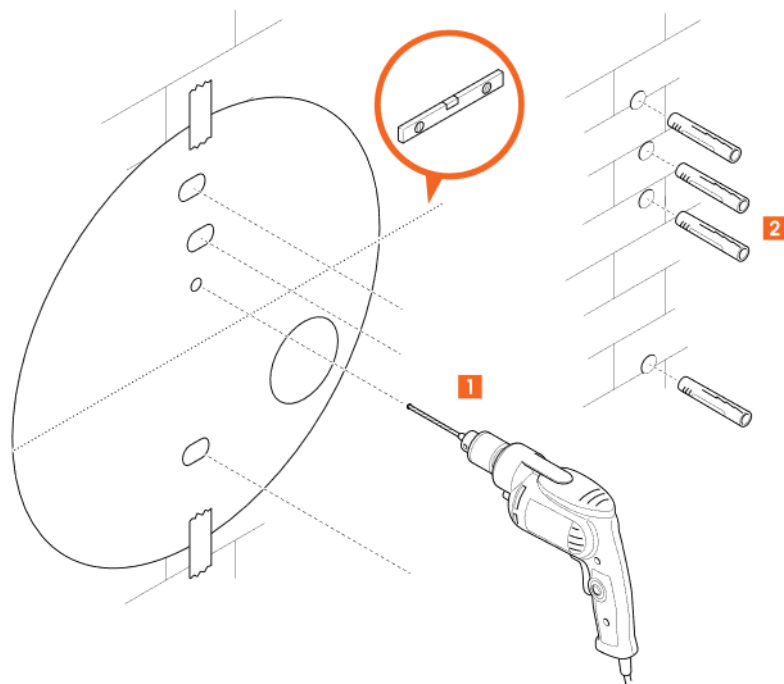


1. Bepaal waar je je tv-scherm wilt bevestigen.

Gebruik de **boormal**  om de juiste positie op de muur te markeren als je de kabelkolom TVA 7000 gebruikt of als de aansluitkabels uit de wand steken. Je vindt de **boormal**  op de achterkant van de inlegkaart die in de verpakking wordt meegeleverd.

In andere situaties, download je onze gratis DrillRight™ AR-app om de perfecte montagehoogte te vinden en het eerste boorgat te markeren. Gebruik altijd de **boormal**  om de andere boorgaten te markeren.





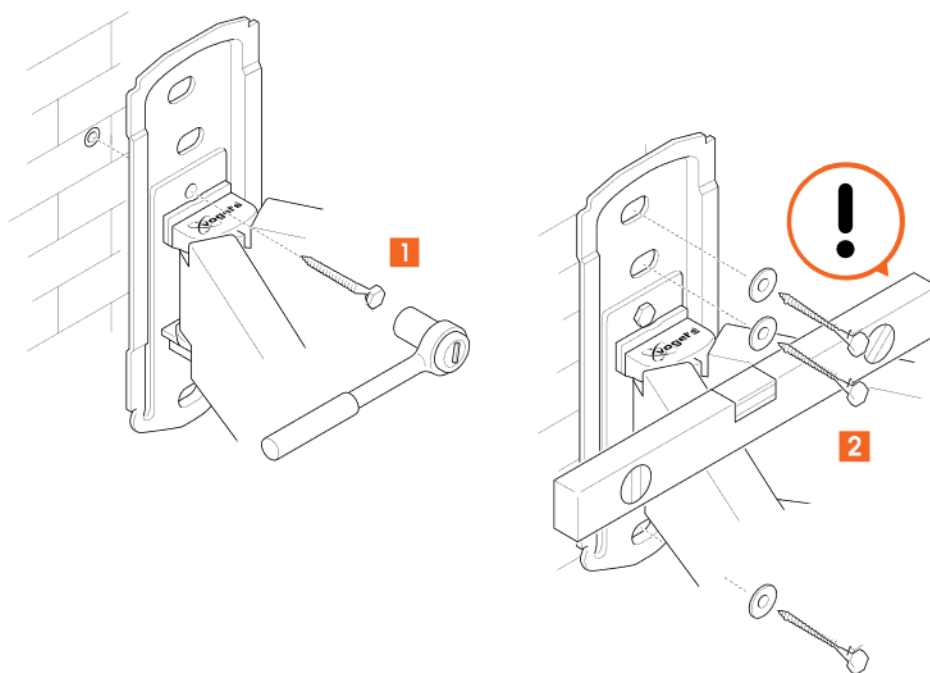
2. Boor de gaten. Boor eerst het positioneringsgat.
3. Steek de **pluggen** ① in de gaten.



Hoe diep? Controleer de lengte van de **schroef** (niet van de plug!) om de juiste diepte te vinden - dit voorkomt dat er dingen breken.



Het kabelgat mag alleen worden gebruikt om kabels die uit de wand komen door de muurbeugel te leiden. Gebruik het kabelgat niet om de muurbeugel aan de wand te bevestigen.

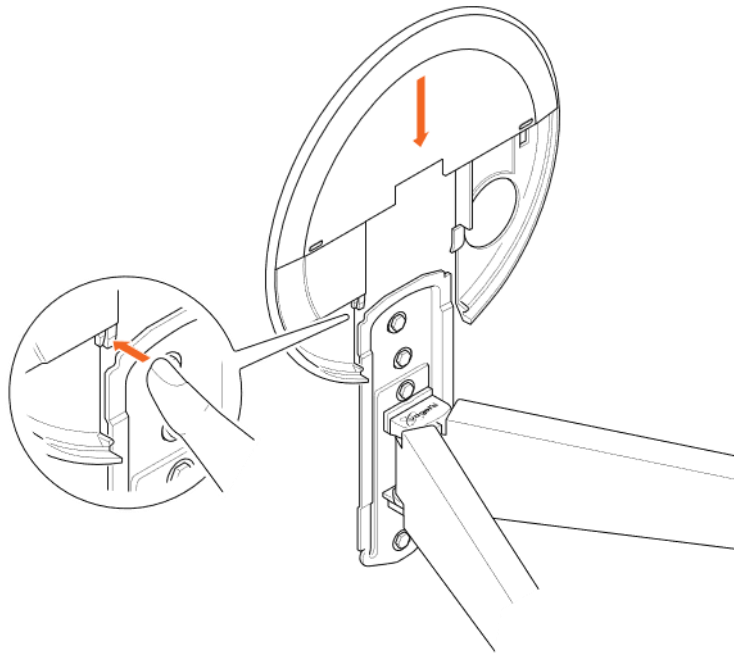


4. Bevestig de muurbeugel aan de muur:

- a. begin met het gat direct boven het logo van Vogel's op de **muurbeugel** Ⓐ
- b. gebruik de waterpas om de muurbeugel waterpas te zetten
- c. bevestig de **muurbeugel** Ⓐ aan de wand met de meegeleverde **schroeven** Ⓗ en **ringen** Ⓙ



Vet de schroeven in om ze gemakkelijker vast te kunnen schroeven.



5. Schuif de afdekplaat van de bovenste muurplaat ① op de muurbeugel ②. Om de afdekplaat te verwijderen, druk je op het linker lipje en schuif je dit van de muurbeugel af.

## Muur met houten stijlen



Als je je tv-scherm op een betonnen/bakstenen muur monteert, volg dan de instructies in het hoofdstuk Betonnen/Bakstenen muur.

Voor deze stap heb je nodig:

- Boormal ③
- Boormachine
- 50 mm / 2" (∅ 5 mm / ∅ 13/64") houtboor
- De inhoud van de muurbevestigingskit ④ ⑤
- Waterpas
- TVA 6950 stud adapter (optioneel, beschikbaar op [www.vogels.com](http://www.vogels.com))
- Muurdefector
- Potlood

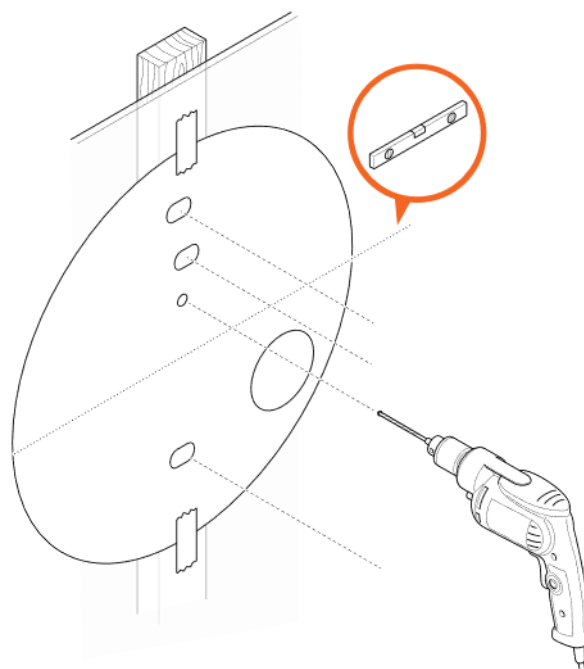


Doe het niet op de gok! De muurbeugel moet altijd aan de stijlen worden bevestigd. Gebruik altijd een muurdetector om de positie van de stijlen te bepalen. Maak je eigendommen niet kapot!

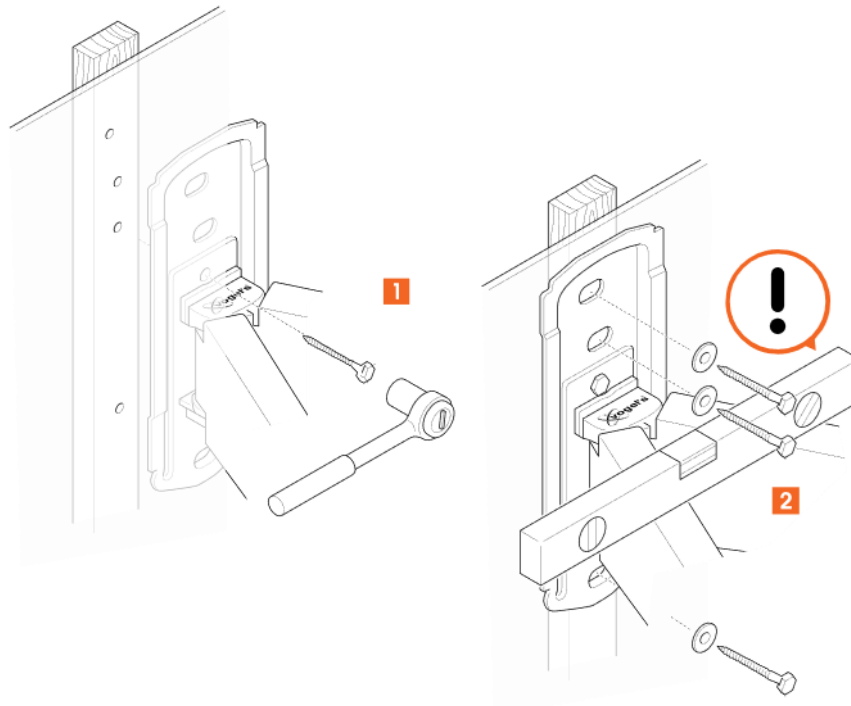
### 1. Bepaal waar je je tv-scherf wilt ophangen.

Gebruik de **boormal** ② om de juiste positie op de muur te markeren als je de kabelkolom TVA 7000 gebruikt of als de aansluitkabels uit de wand steken. Je vindt de **boormal** ② op de achterkant van de inlegkaart die in de verpakking wordt meegeleverd.

In andere situaties, download je onze gratis DrillRight™ AR-app om de perfecte montagehoogte te vinden en het eerste boorgat te markeren. Gebruik altijd de **boormal** ② om de andere boorgaten te markeren.



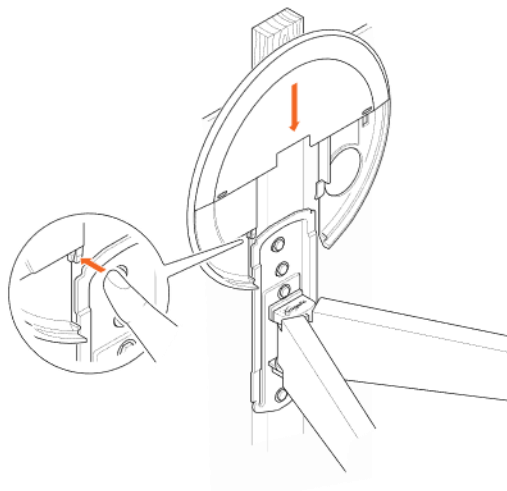
### 2. En dan nu het leuke gedeelte: het boren van de gaten. Boor eerst het positioneringsgat.



3. Bevestig de muurbeugel aan de muur:
  - a. begin met het gat direct boven het logo van Vogel's op de **muurbeugel** Ⓐ
  - b. gebruik de waterpas om de muurbeugel waterpas te zetten
  - c. bevestig de **muurbeugel** Ⓐ aan de wand met de meegeleverde **schroeven** Ⓗ en **ringen** Ⓙ



Vet de schroeven in om ze gemakkelijker vast te kunnen schroeven.



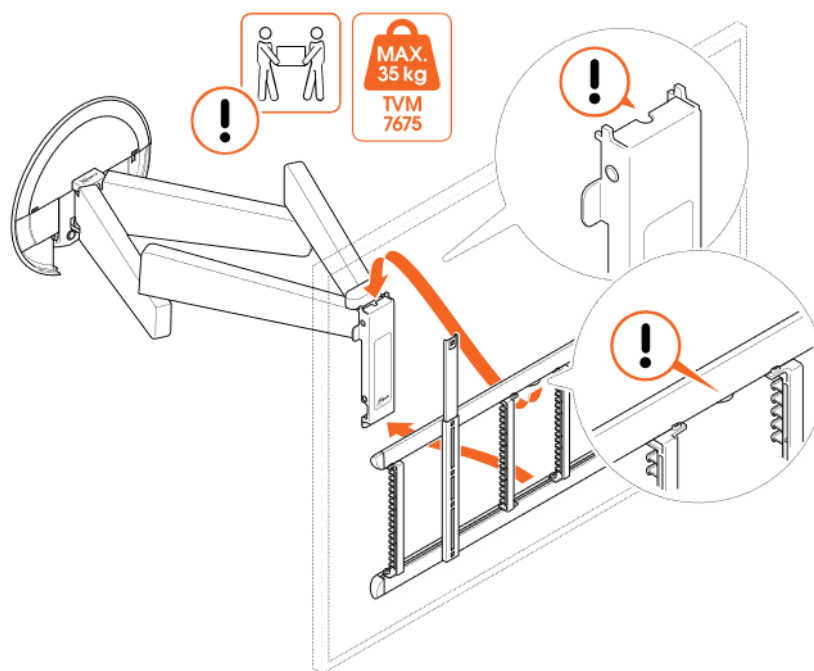
4. Schuif de afdekplaat van de bovenste muurplaat ① op de muurbeugel ②. Om de afdekplaat te verwijderen, druk je op het linker lipje en schuif je dit van de muurbeugel af.

## Ander muurtype/Ik ken mijn muurtype niet



jouw muur anders is dan anders – bijvoorbeeld holle bakstenen, metal stud muren, houten panelen of gipsplaten – of je weet het gewoon niet zeker, maak je dan geen zorgen! Neem contact op met Vogel's Consumer Care op [www.vogels.com/contact](http://www.vogels.com/contact).

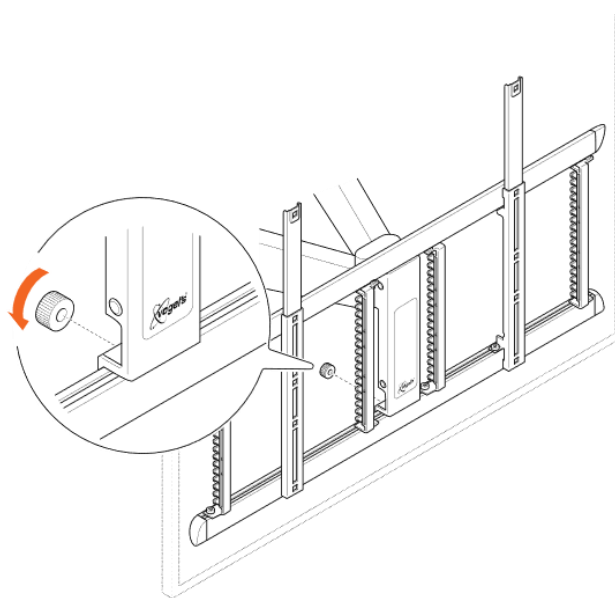
## Stap 3: Bevestig de tv aan de muurbeugel



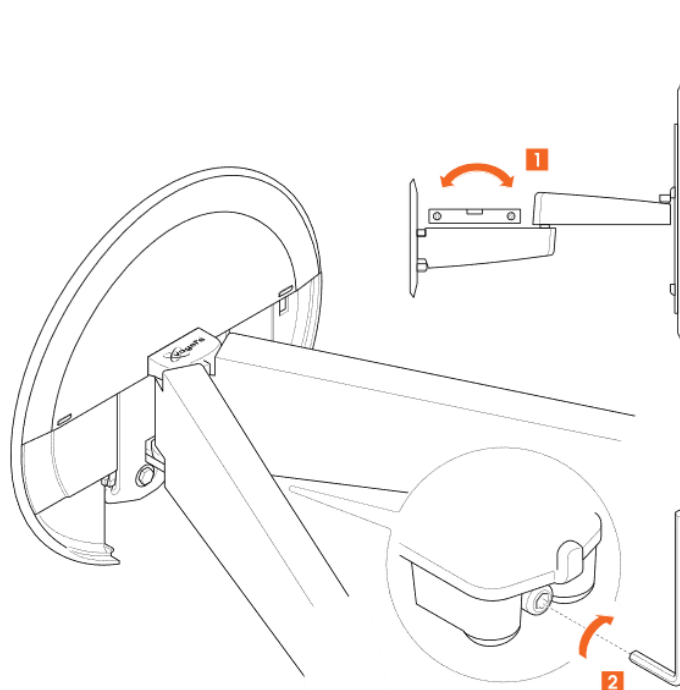
1. Til de tv voorzichtig op en bevestig hem aan de muurbeugel ②. Zorg ervoor dat het uitsteeksel van de interface in de inkeping van de muurbeugel valt.

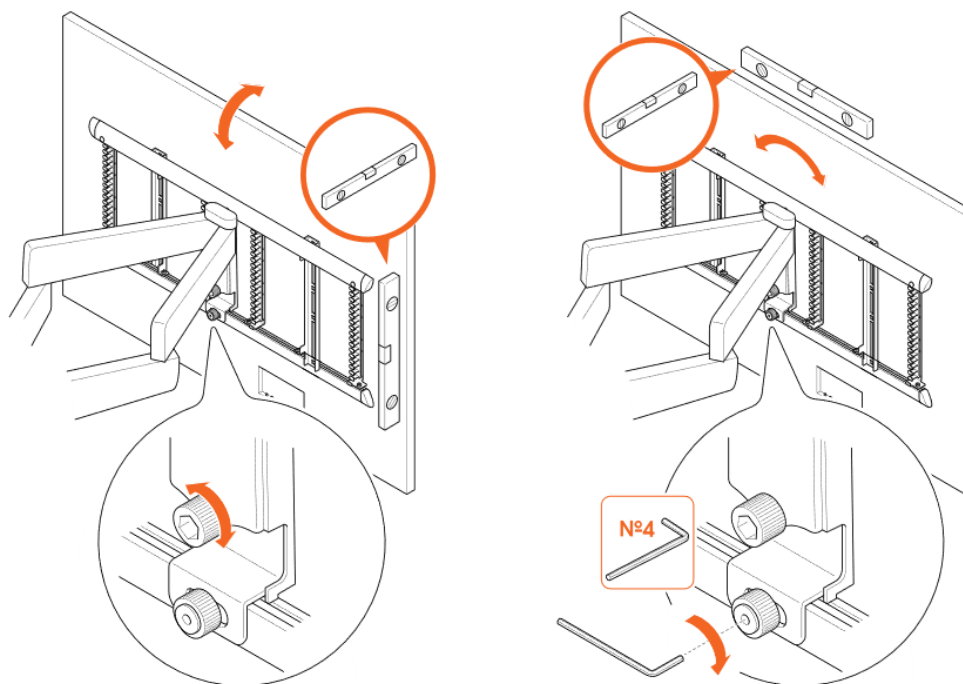


Het optillen van jouw tv is een klus voor twee personen. Wees niet eigenwijs!



2. Bevestig de interface aan de **muurbeugel** met de bewaarde **duimmoer** uit stap 1.





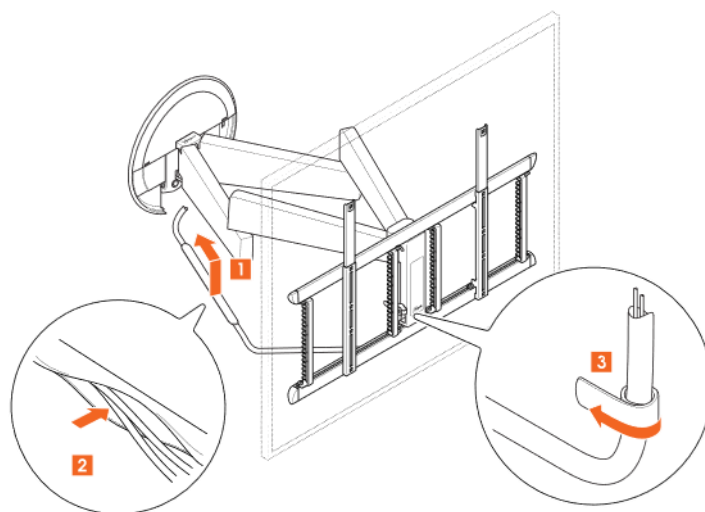
3. Zet de **muurbeugel** en het tv-scherm waterpas. Gebruik een waterpas en de **inbussleutel** om de positie te corrigeren. Draai de **duimmoer** en de **vingerbout** vast met de **inbussleutel** als je klaar bent.



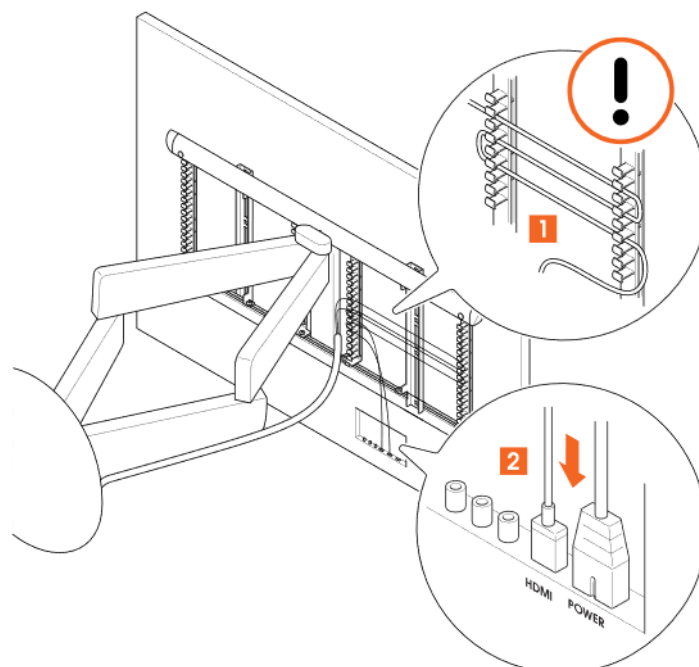
De muurbeugel en de tv moeten verticaal en horizontaal waterpas staan voordat je de muurbeugel gebruikt!



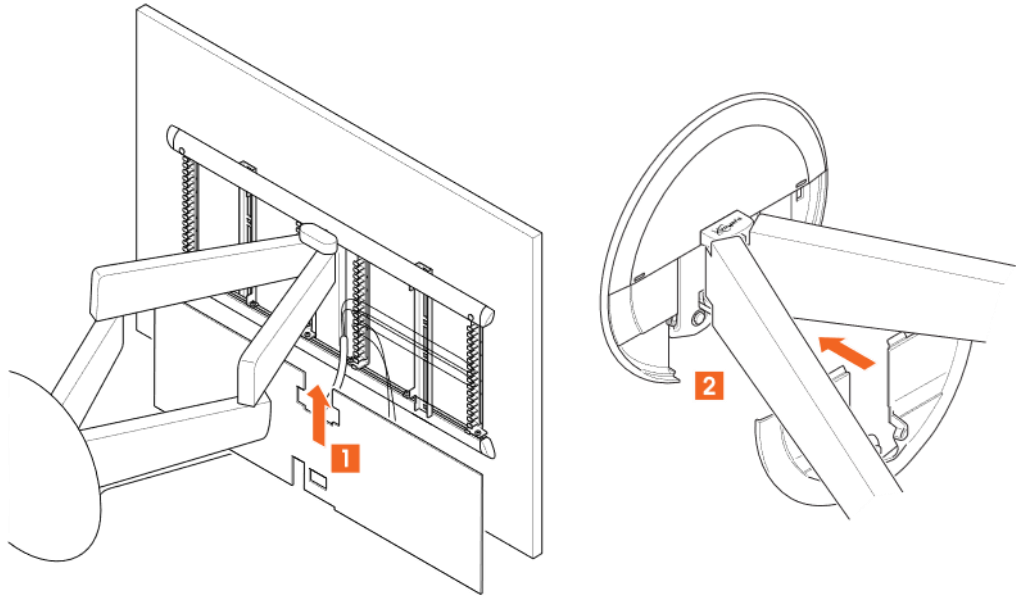
## Stap 4: Bevestig de kabels aan de muurbeugel



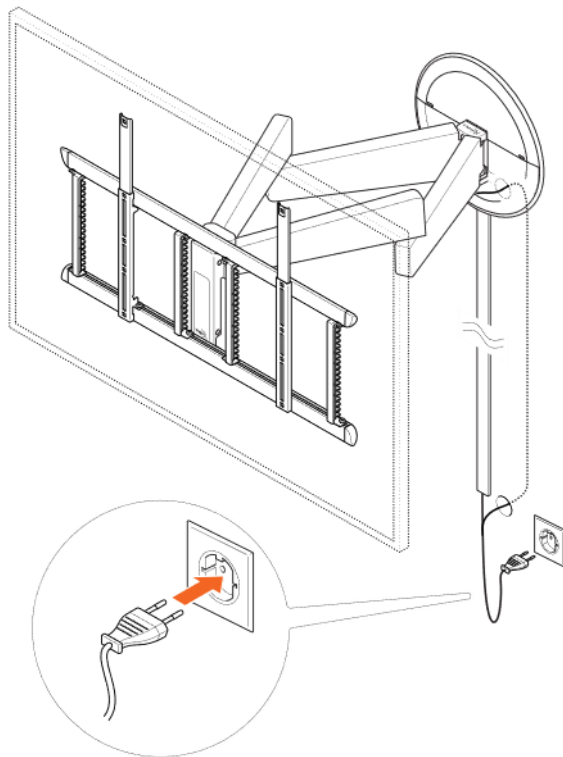
1. Bevestig de **kabelhoes** ① aan de **muurbeugel** ② door deze in de gaten aan de onderkant van de rechterarm te schuiven.
2. Steek de stroomkabel van de tv en de andere kabels in de **kabelsok** ③.
3. Bevestig een uiteinde van de **kabelsok** ③ aan het frame met behulp van de klittenbandstrip.



4. Sluit het netsnoer en de andere kabels aan op de tv. Zorg ervoor dat alle andere kabels netjes zijn weggewerkt in de verticale kabelklemmen op de **interface**.



5. Plaats de afdekplaat van de onderste muurplaat ① op de muurbeugel en de afdekplaat van de interface ② op de achterkant van de interface.

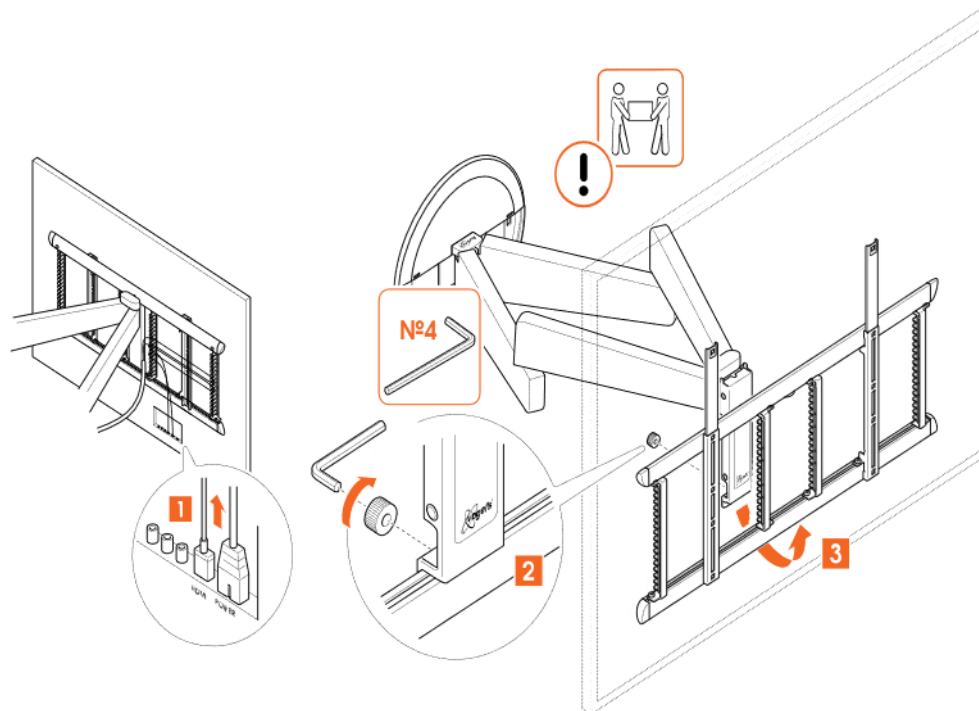


6. Sluit de stroomkabel van de tv aan op het stopcontact.  
 7. Je DesignMount is nu klaar voor gebruik!



Heb je een lange HDMI-kabel nodig? Of een kabelgoot om je wandkabels te verbergen? Bezoek ons online en bestel de juiste accessoires rechtstreeks op onze website.

## Het verwijderen van je tv



1. Koppel alle kabels los van je tv en **interface**.
2. Verwijder de onderste duimmoer van de **interface**.
3. Til de tv van de **interfacebeugel** en zet hem ergens veilig neer.



Nogmaals, het optillen van jouw tv is een klus voor twee mensen. Vraag altijd om hulp.

## Wat vind je ervan?





Jouw mening is belangrijker dan je denkt. Het helpt ons om betere producten te maken en helpt andere klanten om weloverwogen keuzes te maken.

Deel jouw feedback, en schrijf je in om Vogel's producten te winnen!

Ga naar [vogels.com/review](https://vogels.com/review) om feedback te geven of voor de Algemene Voorwaarden.

## In de war? Weet je het niet zeker? Kom je er niet uit?

Online staat genoeg hulp klaar:

	<a href="mailto:info@vogels.com">info@vogels.com</a> <a href="https://www.vogels.com/contact">www.vogels.com/contact</a>
	<a href="https://facebook.com/VogelsForSure/">facebook.com/ VogelsForSure/</a>
	<a href="https://instagram.com/vogels_official/">instagram.com/ vogels_official/</a>
	<a href="https://www.youtube.com/c/VogelsForSure">www.youtube.com/ c/VogelsForSure</a>

# Probleemoplosser

Heb je een probleem gevonden dat je niet kunt oplossen? Geen paniek... probeer dit eens!

Probleem	Oorzaak	Oplossing
Ik heb niet de juiste bouten voor mijn tv!	De wereld van de tv-technologie verandert voortdurend. Het kan soms moeilijk zijn om het allemaal bij te houden. Dus het kan zijn dat de juiste boutmaat niet is inbegrepen. Je bent gewoon jouw tijd vooruit!	Vraag Vogel's Consumer Care om een servicekit en wij sturen je alles wat je nodig hebt. <a href="#">Klik hier</a> om contact op te nemen met Vogel's Consumer Care.
Mijn muurschroeven zijn afgebroken!	Wellicht heb je niet diep genoeg geboord. Of je boor is te bot, waardoor het gat te klein is en de schroef vast komt te zitten.	Gebruik een ander gat in de muurbeugel om de beugel aan de muur te bevestigen. Zorg dat je een scherpe boor van de juiste grootte gebruikt. Gebruik de grootte van de schroef als indicatie voor de te boren diepte.

Neem bij andere vragen of problemen contact op met: [consumercare@vogels.com](mailto:consumercare@vogels.com)

## FAQ

Waar kan ik de juiste bouten voor mijn tv (een Service Kit) aanvragen?	Wat je ook nodig hebt, neem gewoon contact op met jouw plaatselijke Vogel's-dealer of met Vogel's. <a href="#">Klik hier</a> om contact op te nemen met Vogel's Consumer Care.
Waar kan ik installatievideo's vinden?	Klik of tik op de knop op de voorpagina van deze handleiding. De installatievideo kun je vinden op de productpagina van jouw product op onze website. Deze zijn te vinden op ons YouTube kanaal: <a href="http://www.youtube.com/c/VogelsForSure">www.youtube.com/c/VogelsForSure</a>
Waar kan ik reserveonderdelen krijgen?	Als je een reserveonderdeel nodig hebt, neem dan contact op met jouw plaatselijke dealer of met Vogel's. <a href="#">Klik hier</a> om contact op te nemen met Vogel's Consumer Care.

<p>Waar kan ik de boormal vinden?</p>	<p>De boormal is afgedrukt op de inlegkaart in de doos. Je kunt hem voor jouw gemak uitknippen.</p>
<p>Hoe hoog moet ik mijn tv ophangen?</p>	<p>Het midden van je tv moet idealiter op ooghoogte worden geplaatst terwijl je zit. Download en gebruik de gratis <a href="#">DrillRight™ AR-app</a> om de hoogte van de tv te bepalen en het eerste gat te markeren.</p>
<p>Welke bouten of schroeven moet ik gebruiken?</p>	<p>Vogel's biedt een complete montageset met alle bevestigingsmaterialen in de doos, voor zowel jouw tv als de muur. Vogel's biedt een complete montageset aan met alle bevestigingsmaterialen in de doos. Mis je de juiste bouten voor jouw tv? Neem contact op met jouw lokale Vogel's dealer. <a href="#">Klik hier</a> om contact op te nemen met Vogel's Consumer Care.</p>
<p>Waarom gebruiken jullie fischer®-pluggen?</p>	<p>De Fischer® DuoPower-plug wordt algemeen beschouwd als de standaard in pluggen. Neem met minder geen genoegen!</p>
<p>Wat is VESA?</p>	<p>VESA is een standaardpatroon van bevestigingspunten aan de achterkant van een tv, waardoor veel standaard tv-beugels gemakkelijk op jouw tv kunnen worden gemonteerd.</p>
<p>Wat is de minimale schermgrootte van de tv in combinatie met de muurbeugel?</p>	<p>De minimale schermgrootte is 40 inch (102 cm).</p>
<p>Wat is de maximale schermgrootte en het maximale gewicht van de tv in combinatie met de tv-beugel?</p>	<p>De maximale schermgrootte is 77 inch (196 cm) en het maximale gewicht is 35 kg. Het Screen Protection System (SPS®) voorkomt dat je tv tegen de wand stoot (tot 65 inch).</p>
<p>Heeft dit product een kantelfunctie?</p>	<p>Dit product heeft geen kantelfunctie.</p>
<p>Kan de DesignMount TVM 7655 worden geüpgraded naar MotionMount?</p>	<p>Nee, dat is niet mogelijk.</p>

<p>Wat is de garantie van deze muurbeugel?</p>	<p>Vogel's geeft je een levenslange garantie op materiaal- en fabricagefouten van de muurbeugel. De garantie is 15 jaar.</p>
<p>Wat is de maximale draaihoek?</p>	<p>De maximale draaihoek is 120° (2 x 60°).</p>
<p>Wat is de maximale afstand die de tv van de muur kan bewegen?</p>	<p>De maximale afstand van de muur is 72 cm.</p>
<p>Is er ook een speciale OLED-versie van de DesignMount?</p>	<p>Nee, er is geen speciale OLED-versie. De VESA-interface is ook geoptimaliseerd voor OLED.</p>
<p>Kan ik de Vogel's TVA 7000 kabelgoot samen met dit product gebruiken?</p>	<p>Ja, de TVA 7000 kabelgoot is speciaal ontwikkeld voor de SIGNATURE DesignMount (en MotionMount). Deze kabelgoot sluit naadloos aan op de muurplaat van je SIGNATURE muurbeugel. De kabelgoot is verkrijgbaar in zwart en wit. Monteer de muurbeugel op een hoogte van 115 cm van de vloer.</p>
<p>Worden alle bevestigingsmaterialen meegeleverd?</p>	<p>Ja, alle bevestigingsmaterialen worden meegeleverd.</p>
<p>Is de boormal van de SIGNATURE DesignMount (TVM 7655) dezelfde als die van de MotionMount (TVM 7675)?</p>	<p>Ja, de boormal is hetzelfde voor alle producten uit de SIGNATURE-serie.</p>
<p>Zitten de boorgaten van de SIGNATURE tv-muurbeugels (muurplaat) op dezelfde plaats als die van de NEXT tv-beugels?</p>	<p>Ja, hoewel de muurplaat een andere vorm heeft, is de plaatsing van de vier gaten hetzelfde gebleven.</p>
<p>Kan ik deze beugel zowel horizontaal als verticaal waterpas zetten?</p>	<p>Ja, met 3D-LEVELING™ kun je je tv altijd waterpas zetten. Deze functie omvat de correctie van schuine wanden en het nauwkeurig waterpas stellen na installatie (horizontaal en verticaal).</p>

Neem bij andere vragen of problemen contact op met: [consumercare@vogels.com](mailto:consumercare@vogels.com)

# Ga voor groen!

We geven om de planeet. Als je de verpakking of de tv-beugel zelf weg wilt gooien, ga dan naar jouw plaatselijke recyclingbedrijf of neem contact op met jouw gemeentekantoor. Recycling is belangrijk!





# Garantie



Nogmaals bedankt dat je voor Vogel's hebt gekozen! Net als elk product dat we maken, is jouw nieuwe aankoop gemaakt van duurzame materialen en gebaseerd op een nauwkeurig ontwerp. Daarom geeft Vogel's je 15 jaar garantie op materiaal- en fabricagefouten.

1. Als er tijdens de garantieperiode van een product gebreken ontstaan door fabricage- en materiaalfouten, garandeert Vogel's dat Vogel's het product – naar eigen goeddunken – kosteloos zal repareren of, indien nodig, vervangen. Een garantie voor normale slijtage wordt hierbij uitdrukkelijk uitgesloten.
2. Indien de garantie wordt aangesproken, dient het product samen met het originele aankoopdocument (factuur, kassabon of kwitantie) naar Vogel's te worden gestuurd. Op het aankoopdocument moeten de naam van de leverancier en de datum van aankoop duidelijk worden vermeld.
3. De garantie van Vogel's vervalt in de volgende gevallen:
  - Als het product niet volgens de gebruiksaanwijzing is geboord, geïnstalleerd en gebruikt;
  - Als het product is gewijzigd of gerepareerd door iemand anders dan Vogel's;
  - Als er een storing optreedt door externe oorzaken (buiten het product) zoals bijvoorbeeld bliksem, wateroverlast, brand, schuren, blootstelling aan extreme temperaturen, weersomstandigheden, oplosmiddelen of zuren, verkeerd gebruik of nalatigheid;
  - Als het product wordt gebruikt voor andere apparatuur dan vermeld op of in de verpakking.

Vogel's Products BV - Hondsruglaan 93 - 5628 DB Eindhoven - Nederland  
Vogel's Products BV 2022 © Alle rechten voorbehouden.